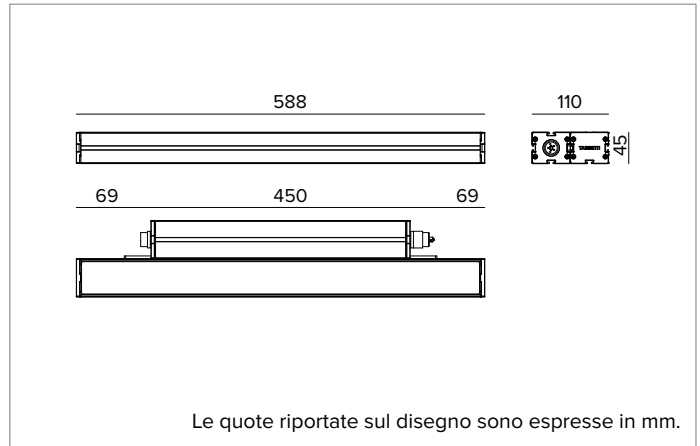


## E0542FFL830ELBC | JEDI NOVA 55 Proiettore Side Box Proiettore lineare orientabile a LED



		3000K	H(m)	D(m)	Emax(lx)
		Ra80		31°	
		Fixture Power	35W	1	0.56
		Source Flux	4548lm	2	1.12
		Fixture Flux	3420lm	3	1.67
		Efficacy	98lm/W	4	2.23
TS2103	I <sub>max</sub> =2043cd/klm	I <sub>max</sub>	9292cd	5	2.79



### SORGENTE

Schede lineari LED High Power High Efficiency Ra80.

**Potenza nominale:** 31.5  
**Flusso nominale:** 4548lm  
**Indice resa cromatica:** 80  
**CCT nominale:** 3000K  
**Durata utile (L80/B10):** >102000h tq +25°C

### CARATTERISTICHE ILLUMINOTECNICHE

Ottica composta da lenti TIR in PMMA di grado ottico e filtro olografico.  
**Ottica:**LENTE  
**Apertura di fascio:** FL 30°  
**Rendimento ottico:** 75%  
**Flusso apparecchio:** 3420lm  
**Efficienza luminosa:** 98lm/W  
**Sicurezza fotobiologica:** Conforme al gruppo di rischio basso RG1

### CARATTERISTICHE MECCANICHE

Corpo in alluminio estruso anodizzato 15μ. Schermo piatto in vetro extrachiaro spessore 5mm. Corpo dell'apparecchio orientabile rispetto alla superficie di installazione attraverso delle staffe accessorie.  
**Colore e finitura:** Rame brunito  
**Dimensioni:** L=588mm  
**Peso:** 3,2Kg  
**Versione:** STANDARD  
**Grado di protezione:** IP66,IP67,IP68,IP69  
**Resistenza meccanica:** IK07

### CARATTERISTICHE ELETTRICHE

Driver integrato nella versione ON-OFF (posizionato lateralmente al corpo ottico). Fornito di cablaggio passante con connettori IN/OUT a pannello con sigillatura longitudinale (la sigillatura limita il rischio di risalita dell'umidità verso il driver/corpo ottico). Apparecchio conforme EN 60598-2-22 per alimentazione da un sistema di emergenza centralizzato CPSS (Central Power Supply System, comunemente chiamato soccorritore), non incorporato nell'apparecchio - escluso aree ad alto rischio. La potenza e il flusso di default sono pari al 100% in AC e al 100% in DC.

**Potenza apparecchio:** 35W  
**Alimentazione:** 220-240Vac 50/60Hz  
**Classe di isolamento:** CLASSE 1  
**Tipo driver / Controllo:** ON-OFF  
**Driver incluso:** SI  
**Classe F:** SI  
**Temperatura ambiente:** 0°C / +35°C

### INSTALLAZIONE

Da completare con staffe di fissaggio fisse o orientabili (disponibili in diverse lunghezze) in acciaio inossidabile verniciato a polvere.

### NOTE

Disponibile su richiesta in versione 110-277Vac.

### GARANZIA

5 anni.

### AVVERTENZE

Apparecchio progettato per essere smaltito/riciclato a fine vita. Sorgente luminosa (solo LED) sostituibile da un professionista. Alimentatore sostituibile da un professionista.

A motivo dell'evoluzione tecnologica dei componenti elettronici i dati indicati sono soggetti ad aggiornamento e quindi deve essere richiesta conferma in fase d'ordine. Flusso luminoso e potenza elettrica presentano tolleranze di +/-10% rispetto al valore indicato. tq +25°C (CIE 121).

Si riserva la facoltà di apportare modifiche tecniche.

Targetti Sankey S.r.l.  
 Via Pratese, 164  
 50145 Firenze - Italy  
 Tel: +39 055 37911  
 targetti.com  
 targetti@targetti.com

CCIAA Firenze  
 Share Capital:  
 € 500.000,00  
 VAT N. (IT):  
 01537660480  
 R.E.A: FI-275656

**TARGETTI**

# E0542FFL830ELBC | JEDI NOVA 55 Proiettore Side Box

## Proiettore lineare orientabile a LED

### Codici a completamento

#### Staffa



Colore	Codice
	<b>A108BT</b>

Kit staffe fisse in acciaio inox verniciato a polvere per installazione su superficie (2 pezzi).



L mm	Versione	Colore	Codice
57	Corta		<b>A109BC</b>

Kit staffe orientabili in acciaio inox verniciato a polvere per installazione su superficie (2 pezzi).  
Rotazione +/-90°.



L mm	Versione	Colore	Codice
157	Media		<b>A110BC</b>

Kit staffe orientabili in acciaio inox verniciato a polvere per installazione su superficie (2 pezzi).  
Rotazione +/-90°.



L mm	Versione	Colore	Codice
303	Lunga		<b>A111ZBC</b>
453	Lunga		<b>A111YBC</b>
603	Lunga		<b>A111XBC</b>

Kit staffe orientabili in acciaio inox verniciato a polvere per installazione su superficie (2 pezzi).  
Rotazione +/-90°.

#### Sistema di fissaggio



H mm	Colore	Codice
181		<b>A112</b>

Picchetto per terreno.  
Acciaio inossidabile verniciato a polvere.  
Da usare con A108, A109, A110.

### Accessori

#### Connettore



Codice
<b>A117</b>

Connettore femmina IP66/IP68.  
5 poli (STANDARD 3G2,5mm<sup>2</sup> MAX, DALI 5G1,5mm<sup>2</sup> MAX).  
Diametro del cavo da 7 a 12mm.



Codice
<b>A118</b>

Kit di connettori maschio/femmina IP66/IP68.  
5 poli (STANDARD 3G2,5mm<sup>2</sup> MAX, DALI 5G1,5mm<sup>2</sup> MAX).  
Diametro del cavo da 7 a 12mm.

A motivo dell'evoluzione tecnologica dei componenti elettronici i dati indicati sono soggetti ad aggiornamento e quindi deve essere richiesta conferma in fase d'ordine. Flusso luminoso e potenza elettrica presentano tolleranze di +/-10% rispetto al valore indicato. tq +25°C (CIE 121).

Si riserva la facoltà di apportare modifiche tecniche.

Targetti Sankey S.r.l.  
Via Pratese, 164  
50145 Firenze - Italy  
Tel: +39 055 37911  
targetti.com  
targetti@targetti.com

CCIAA Firenze  
Share Capital:  
€ 500.000,00  
VAT N. (IT):  
01537660480  
R.E.A.: FI-275656

**TARGETTI**

## E0542FFL830ELBC | JEDI NOVA 55 Proiettore Side Box

### Proiettore lineare orientabile a LED

#### Cavo



	L mm	Codice
	1000	<b>A120Z</b>
	2000	<b>A120Y</b>
	3000	<b>A120X</b>

Cavo di collegamento.  
Completo di connettori 5 poli.  
Per versione ON-OFF e DALI.

A motivo dell'evoluzione tecnologica dei componenti elettronici i dati indicati sono soggetti ad aggiornamento e quindi deve essere richiesta conferma in fase d'ordine. Flusso luminoso e potenza elettrica presentano tolleranze di +/-10% rispetto al valore indicato.  $t_q +25^{\circ}\text{C}$  (CIE 121).

Si riserva la facoltà di apportare modifiche tecniche.

Targetti Sankey S.r.l.  
Via Pratese, 164  
50145 Firenze - Italy  
Tel: +39 055 37911  
targetti.com  
targetti@targetti.com

CCIAA Firenze  
Share Capital:  
€ 500.000,00  
VAT N. (IT):  
01537660480  
R.E.A: FI-275656

**TARGETTI**